

Телефон:
8 (495) 545-49-37
E-mail: info@dantherm-tm.ru
www.dantherm-tm.ru



DanX 2
Комфортный климат в помещении
бассейна, wellness-студии и СПА

ОБЩЕЕ ОПИСАНИЕ



Погружение в бассейн всегда приносит приятные ощущения. В то же время воздух в помещении бассейна может стать серьезным испытанием для людей, мебели и самого здания. Обычные осушители воздуха могут регулировать относительную влажность. Если же вы хотите получить действительно комфортный климат в помещении бассейна – вне зависимости от наружных условий,- вам нужно решение, комбинирующее осушение, вентиляцию и подогрев воздуха.

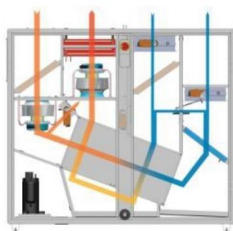
Новейшие системы DanX 2 создают *исключительный климат*, расходуя минимум энергии. Основная задача подобных систем – создание и поддержание комфортного, здорового климата в помещении, благодаря чему у всех посетителей будет *прекрасное самочувствие*, кроме того отделка и мебель в помещении будут надежно защищены от пагубного влияния влаги. При этом не менее важным является стоимость эксплуатации системы. Система DanX 2 чрезвычайно *энергоэффективна и экономна* – мы спроектировали ее, задавшись целью сделать систему лучшей в своем классе. Мы использовали *наилучшие компоненты* - с максимальной производительностью, эффективностью и сроком службы. Все конструктивные элементы корпуса изготовлены из высококачественных материалов и устойчивы к коррозии. Установкой управляет новая специально разработанная система с алгоритмом управления «по потребности» с простой и понятной панелью управления.

При разработке DanX 2 мы постарались максимально снизить стоимость и сложность монтажа. Все, что необходимо сделать – подключить электроэнергию и подвести воздуховоды и система готова к работе.

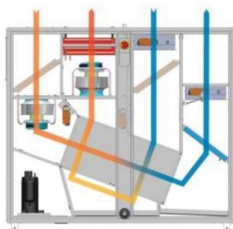
DanX 2 HP

Агрегат DanX 2 HP сочетает сильные стороны теплового насоса с системой осушения за счет притока свежего воздуха. Комбинация теплового насоса и высокоэффективного двойного рекуператора позволяет очень точно регулировать влажность и температуру в помещении.

Имея КПД более 100%, тепловой насос к тому же позволяет значительно оптимизировать процесс осушения воздуха. При этом количество подаваемого свежего воздуха определяется требуемым комфортом, а не производительностью осушения. Для достижения еще большей экономии энергии можно использовать водоохлаждаемый конденсатор, интегрированный в систему теплового насоса. При этом избыточное тепло может быть использовано для подогрева воды бассейна, воды в системе ГВС и т.п. Все это делает агрегаты DanX 2 HP идеальным решением для регионов с холодными зимами.



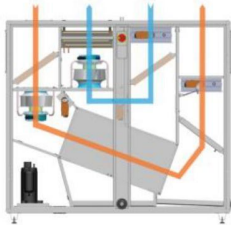
Дневной зимний режим



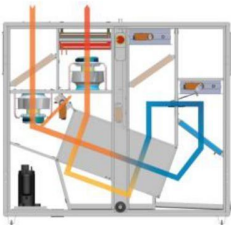
Дневной летний режим

Дневной зимний режим

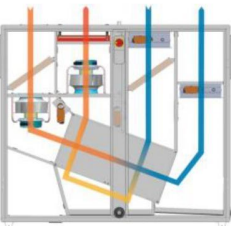
Частичная рециркуляция с нагревом, 2-ступенчатой рекуперацией и осушением с помощью теплового насоса и свежего воздуха (DanX 2 HP). Для минимизации потерь давления только часть вытяжного воздуха пропускается через рекуператор для испарения. Установка подмешивает минимально допустимое,



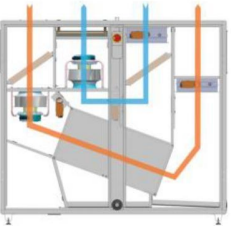
Ночное осушение



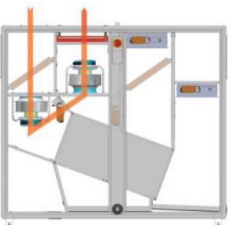
Дневной/ночной зимний режим DanX 2 XD



Дневной летний режим



Дневной летний режим фрикулинг



Ночной режим рециркуляция

согласно гигиеническим нормам, количество свежего воздуха. Определенная доля вытяжного воздуха подмешивается к наружному воздуху, затем этот поток подогревается в рекуператоре, а затем на конденсаторе теплового насоса. Если температура приточного воздуха недостаточно велика, то включается калорифер. Если производительности по осушению недостаточно, пропорция подаваемого свежего воздуха увеличивается автоматически.

Дневной летний режим

DanX 2 HP использует 100% свежего воздуха для осушения, тепловой насос и калорифер отключены. Если температура наружного воздуха достаточно высока, клапан байпаса открывается и позволяет работать системе в *режиме фрикулинга*.

Ночной режим

DanX 2 HP работает в режиме рециркуляции и осушение происходит за счет работы теплового насоса. Двойной рекуператор охлаждает воздух, дополнительно увеличивая производительность осушения. Если осушение не требуется, тепловой насос автоматически отключается.

DanX 2 XD

DanX 2 XD – это вентиляционные системы осушения с высокоэффективным двойным рекуператором тепла. Эти системы идеально регулируют уровень влажности и температуру в помещении, при этом экономия на эксплуатационных расходах может достигать 90%. Интегрированная в систему секция смешения гарантирует подмес строго определенного требуемого количества наружного воздуха.

Дневной зимний режим работы

DanX 2 XD использует минимально допустимое, согласно гигиеническим нормам, количество свежего воздуха. Для минимизации потерь давления только часть вытяжного воздуха пропускается через рекуператор для испарения. Остальная часть вытяжного воздуха возвращается в помещение, подогреваясь с помощью калорифера. Если производительности по осушению недостаточно, пропорция подаваемого свежего воздуха увеличивается автоматически.

Дневной летний режим

Принцип работы DanX 2 XD в летнее время аналогичен DanX 2 HP.

Ночной режим

DanX 2 XD работает в режиме рециркуляции. Если осушение не требуется, вытяжной воздух возвращается в бассейн, подогреваясь на калорифере. Если требуется осушение, то система работает аналогично дневному зимнему режиму, подмешивая минимально необходимое количество наружного воздуха.

Общие технические данные

DanX 2 XD

Производительность системы	м ³ /ч	1000 – 2000
Номинальная производительность	м ³ /ч	1750
Внешнее статическое давление ¹⁾	Па	200
Доля свежего воздуха	%	0–100
Фильтр приточного воздуха		F7
Фильтр отработанного воздуха		F5
Производительность, VDI 2089 ²⁾	кг/ч	11,30
Общее потребление системы ³⁾	Вт	645
Максимальный ток	А	6,00
Максимальное потребление	Вт	1400
Электрическое подключение	В	1 x 230 + N

DanX 2 HP

Производительность системы	м ³ /ч	1000 – 2000
Номинальная производительность	м ³ /ч	1750
Внешнее статическое давление ¹⁾	Па	200
Доля свежего воздуха	%	0–100
Фильтр приточного воздуха		F7
Фильтр отработанного воздуха		F5
Производительность, VDI 2089 ²⁾	кг/ч	11,30
COP компрессора ³⁾		4,2
Потребление компрессора ³⁾	Вт	1170
Общее потребление системы ³⁾	Вт	1910
Максимальный ток	А	13,3
Максимальное потребление	Вт	3000
Электрическое подключение	В	2x400 + N
Тепловая мощность WCC ⁴⁾	Вт	3200
Максимальный расход воды	л/ч	600
Падение давления	кПа	2,2
Подогрев (макс.расход)	°С	12
Диаметр подключения	"	3/4

¹⁾ Возможно большее статическое давление

²⁾ В помещении бассейна 30°C/54% отн.влажности

³⁾ В помещении бассейна 30°C/54% отн.влажности, доля подмеса наружного воздуха 30% при 5°C/85% относительной влажности

⁴⁾ Вода при температуре 30°C

ЭЛЕМЕНТЫ СИСТЕМЫ



Корпус

Корпус систем DanX 2 сконструирован для применения в условиях агрессивной среды – помещений бассейнов, СПА и wellness-центров, и состоит из самонесущей конструкции из сэндвич-панелей, изготовленных из горяче оцинкованных стальных листов, окрашенных методом порошковой окраски, и устанавливается на регулируемых ножках.

Для термо- и звукоизоляции внешних сэндвич-панелей и дверей используются 50-мм листы минеральной ваты. Внутри системы применены аналогичные сэндвич-панели толщиной 30 мм.

Для повышенной защиты от хлорированного воздуха, в соответствии классу коррозионной стойкости C4 по европейскому стандарту EN/ISO 12944-2, все панели и металлические части системы окрашены отдельно методом порошковой окраски до сборки системы. Толщина порошкового покрытия не менее 70 мкм. Корпус систем DanX 2 полностью соответствует европейскому стандарту EN 1886.

Вентиляторы

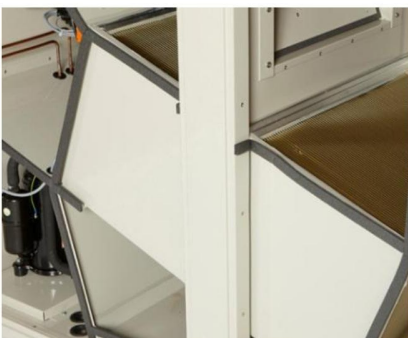
В системах DanX 2 применяются два вентилятора с прямым приводом и высокоэффективным ЕС-двигателем. Лопатки и плата управления вентилятора покрыты специальным составом для защиты от агрессивной среды.

На диаграмме ниже показан график максимального статического давления при различной производительности системы.

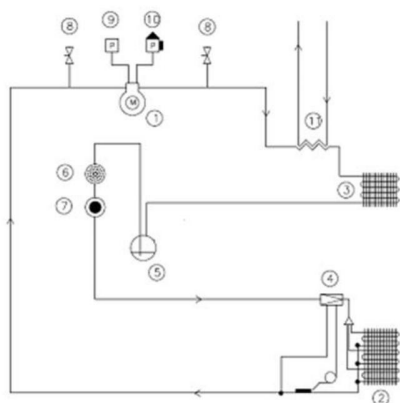


Двойной перекрестный рекуператор тепла

Одна из наиболее важных частей установки DanX 2 – двойной перекрестный рекуператор тепла, благодаря которому возможно значительное сокращение потребления энергии, расходуемой на подогрев свежего наружного воздуха, подаваемого в помещение. Рекуператор, используемый в системе DanX 2, изготавливается из алюминиевых пластин, предварительно покрытых эпоксидной смолой, что позволяет применение в агрессивной среде. Сухая температурная эффективность рекуператора превышает 70%, однако на практике эффективность рекуператора будет значительно выше благодаря конденсации



влаги на стороне вытяжного воздуха. Фактически эффективность применяемого рекуператора, при использовании системы в бассейне, может достигать 90%.



Тепловой насос

В системах DanX 2 HP тепловой насос используется и для рекуперации тепла, и для осушения воздуха. В ночное время система работает в режиме рециркуляции, холодильный контур выполняет функцию осушителя. В дневных режимах работы, когда необходим подмес свежего воздуха, холодильный контур используется в качестве теплового насоса для рекуперации тепла вытяжного воздуха.

На диаграмме слева изображен холодильный контур установки DanX 2 HP. Конденсатор и испаритель контура изготовлены из меди с алюминиевым оребрением и покрыты эпоксидной смолой, что позволяет использовать их в агрессивной среде. В контуре применяется один роторный компрессор, работающий на фреоне R407c.

- | | | |
|---|------------------------------------|---|
| 1. Компрессор | 2. Испаритель | 3. Конденсатор |
| 4. ТРВ | 5. Ресивер | 6. Фильтр |
| 7. Смотровое стекло | 8. Манометры | 9. Прессостат линии
низкого давления |
| 10. Прессостат линии
высокого давления | 11. Водоохлаждаемый
конденсатор | |

Водоохлаждаемый конденсатор

Опционально тепловой насос может быть оборудован водоохлаждаемым конденсатором, так что избыточное тепло, которое не требуется для подогрева приточного воздуха, может быть использовано для подогрева воды в бассейне или для других прочих нужд.

Тепловая мощность ¹⁾ , кВт	3,2
Максимальный расход воды, л/ч	600
Падение давления, кПа	10
Выходная температура (макс.расход), °С	42
Трубное подключение, "	¾

¹⁾ Температура воды 30°C

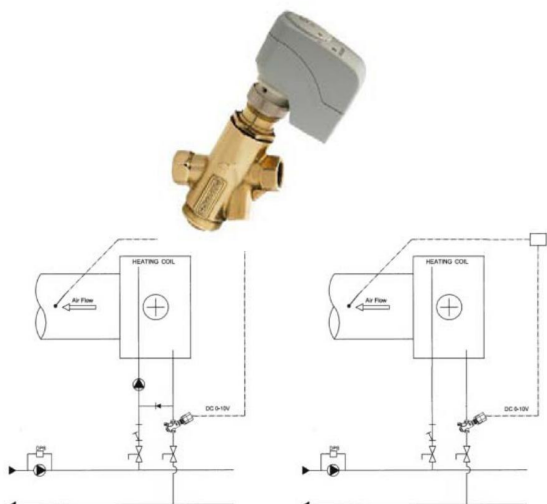
Водяной нагреватель

Для установки в агрегат DanX 2 доступны два водяных калорифера – двух и трехрядные. Калориферы изготовлены из меди с алюминиевым оребрением и покрыты эпоксидной смолой. Максимальное рабочее давление 16 атмосфер при максимальной температуре 120°C.



	70/50 °С	70/40 °С	45/35 °С
Производительность, м³/ч	1750	1750	1750
Мощность, кВт	9,5	7,1	3,3
Температура вх./вых., °С	28 / 44	28 / 40	28 / 33,7
Расход воды, м³/ч	0,41	0,21	0,29
Падение давления, кПа	16	5	9
Трубное подключение, "	3/8	3/8	3/8

Трехрядный	70/50 °С	82/71 °С	45/35 °С
Производительность, м ³ /ч	1750	1750	1750
Мощность, кВт	12,6	9,8	4,3
Температура вх./вых., °С	28 / 49,4	28,0 / 44,7	28,0 / 35,7
Расход воды, м ³ /ч	0,55	0,28	0,39
Падение давления, кПа	38	12	22
Трубное подключение, "	3/8	3/8	3/8



Клапан и привод

Используемый 2хходовой клапан спроектирован с целью объединения автоматической балансировки с полным плавным управлением вне зависимости от расхода воды. На практике это означает, что дополнительно не требуются никакие другие регулирующие клапаны. В то же время, нужен только один тип клапана для различных расходов и температур, а также отсутствует необходимость расчета величины Kvs. Привод клапана напрямую подключается к системе автоматики установки DanX 2 и управляется сигналом 0-10В.

Электрический нагреватель

Электрический калорифер, которым может быть укомплектована система DanX 2, предназначен для монтажа вне установки DanX 2 непосредственно на воздуховод. Минимальная скорость воздушного потока через калорифер – не менее 1,5 м/с и максимальная температура на выходе – не выше 40 °С. Калориферы оборудованы ограничивающим термостатом и термостатом защиты от перегрева, а также имеют класс защиты IP 43.

Электрокалориферы оборудованы встроенным бесступенчатым регулятором мощности 0-10В и управляются сигналом от установки DanX 2. Электропитание нагревателя внешнее и подключается отдельно от установки DanX 2.



Производительность, м ³ /ч	1750
Мощность, кВт	7,5
Температура вх./вых., °С	28,0 / 40,9
Максимальный ток 3 x 400В, А	10,9
Максимальный ток 3 x 230В, А	18,9
Диаметр подключения, мм	315



Фильтры

Установки DanX 2 оборудованы компактными фильтрами F5 (вытяжной воздух) и F7 (наружный). Каждый фильтр закреплен в U-образных направляющих, что облегчает обслуживание.



Воздушные клапаны и приводы

В системе DanX 2 встроены три воздушных клапана. Первый – в секции смешения, второй – клапан рециркуляции и третий – клапан байпаса над двойным рекуператором. В стандартной комплектации все клапаны оборудованы модулирующими приводами, также можно заказать клапаны приточного и вытяжного воздуха с модулирующим приводом с возвратной пружиной, в таком случае клапаны автоматически закроются при отключении питания.

Датчик присутствия посетителей

Система DanX 2 может включаться при появлении посетителей, для этого необходимо подключить к ней опциональный датчик присутствия.





Система управления

Вентиляционные агрегаты DanX 2 поставляются с новейшей системой автоматики, разработанной специально для этой установки и оптимизированной с целью достижения максимальной энергоэффективности. Установки DanX 2 поставляются полностью готовыми к работе с выполненными на заводе подключениями всех внутренних элементов.

Система автоматики агрегата DanX 2 построена на основе контроллера Honeywell MVC, алгоритм работы которого создан специалистами Dantherm на основе многолетнего опыта и новейших разработок в области построения вентиляционных агрегатов и энергосбережения. Контроллер размещается на лицевой панели агрегата. На ЖК экране контроллера отображаются режимы работы, состояние агрегата, параметры воздуха. С помощью функциональных клавиш можно изменить или выбрать режим работы установки.

Управление вентиляторами

Двигатели вентиляторов DanX 2 могут находиться в трех состояниях – высокая производительность, низкая производительность, останов. Режимы работы могут задаваться с помощью программы контроллера или по сигналу от датчика движения. Требуемая температура и уровень влажности в помещении, а также минимальный объем подаваемого в дневное время свежего воздуха задается с помощью контроллера.

Требуемые производительности вентиляторов для режимов высокой и низкой производительности настраиваются с помощью контроллера. В зависимости от уровня влажности и температуры в помещении при необходимости контроллер может запустить вентиляторы или изменить их производительность на максимальную до достижения заданных параметров воздуха.

Регулирование уровня влажности

Установки DanX 2 HP регулируют уровень влажности в помещении с помощью теплового насоса в сочетании с секцией смешения. Система автоматики, при превышении заданного уровня влажности, в первую очередь включает тепловой насос. В случае если его производительности недостаточно, секция смешения будет увеличивать объем подаваемого свежего воздуха до достижения требуемого уровня влажности. По достижению требуемой влажности объем подаваемого свежего воздуха будет снижаться до заданной величины. В случае 100% подачи свежего воздуха тепловой насос отключается, поскольку осушенный воздух не возвращается в помещение бассейна.

Установки DanX 2 XD регулируют уровень влажности в помещении с помощью секции смешения. При превышении заданного уровня влажности секция смешения будет увеличивать объем подаваемого свежего воздуха до достижения требуемого уровня влажности. По достижению требуемой влажности объем подаваемого свежего воздуха будет снижаться до заданной величины.

При высокой температуре наружного воздуха (>23°C) система автоматики производит корректировку заданного уровня влажности – на 1% за каждый

градус (превышения 23°C) до 28°C. При превышении температуры наружного воздуха 28°C дальнейшая корректировка не производится, т.е. при температуре наружного воздуха выше 28°C максимальная влажность в помещении будет скорректирована на 5% относительной влажности.

Регулирование температуры

Регулирование температуры в помещении осуществляется тепловым насосом вместе с нагревателем воздуха (для DanX 2 HP). В случае необходимости подогрева воздуха первым включается тепловой насос, если его производительности недостаточно, то система включает и калорифер. По достижению требуемой температуры происходит обратный процесс. В режиме «без посетителей» (секция смешения закрыта, свежий воздух не подается) тепловой насос не включается, и помещение обогревается только калорифером. Насос водяного калорифера управляется контроллером установки, так что установка сама может включать водяной калорифер при необходимости.

Водоохлаждаемый конденсатор (для агрегатов DanX 2 HP)

В случае, когда нет необходимости обогрева или осушения воздуха из помещения бассейна, тепловой насос останавливается. Если в систему DanX 2 HP встроен водоохлаждаемый конденсатор, избыточное тепло даже в этом случае может быть использовано для подогрева воды в бассейне или других нужд. В случае необходимости подогрева воды на контроллер установки необходимо подать внешний цифровой сигнал. В этом случае контроллер запустит тепловой насос и включит водяной насос для прокачки воды через водоохлаждаемый конденсатор.

Разморозка испарителя

Во избежание обмерзания испарителя (DanX 2 HP) при низкой наружной температуре используется пассивный метод – остановка компрессора.

Внешний сигнал

Если вы хотите, чтобы ваша система DanX 2 работала не по таймеру, а по необходимости, вы можете подключить к системе датчик движения или выключатель системы накрытия бассейна к контроллеру. В этом случае система будет автоматически включаться в режим «открыто» при появлении посетителей в помещении бассейна или при открытии накрытия бассейна, а при отсутствии посетителей или закрытии зеркала бассейна переходить в режим «закрыто» или выключаться.

Аварийные сигналы и предупреждения

На экране контроллера отображаются следующие предупреждающие сигналы:

- Предупреждение о необходимости обслуживания фильтра;
- Аварийный сигнал от двигателя вентилятора, полностью останавливающий систему;
- Сигнал высокого/низкого давления, останавливающий тепловой насос, но не установку;

Телефон:
8 (495) 545-49-37
E-mail: info@dantherm-tm.ru
www.dantherm-tm.ru

- Аварийный сигнал об обмерзании водяного калорифера*, который полностью остановит агрегат и откроет полностью водяной клапан;
- Аварийный сигнал о перегреве электрокалорифера, который полностью отключает агрегат;
- Сигнал «пожар»*, который полностью останавливает агрегат.

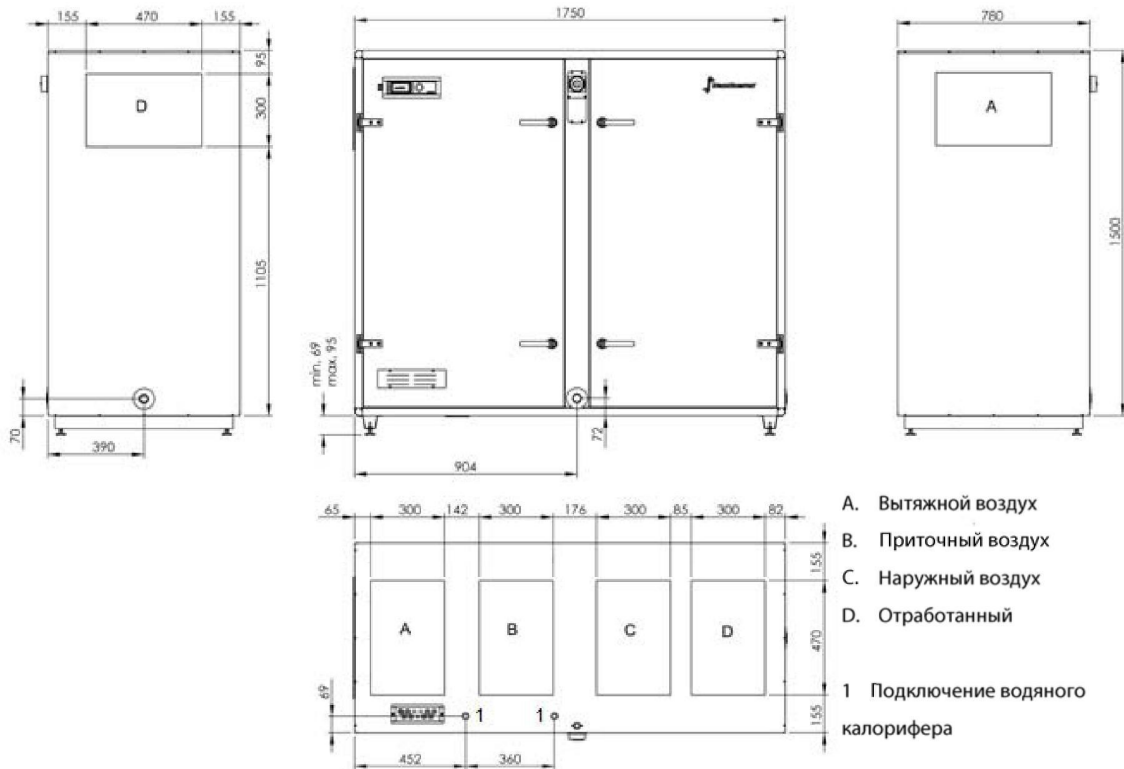
* при использовании соответствующего датчика

Также есть возможность подключения внешнего устройства, сигнализирующего в случае аварии.

Подключение к внешним коммуникационным сетям

Контроллер установки позволяет интегрировать систему DanX 2 в систему Honeywell Excel 5000 (C Bus). В 2012 году мы планируем добавить возможность интеграции в сеть MOD Bus.

РАЗМЕРЫ И ВЕС



На рисунке изображен агрегат в левостороннем исполнении.

	Вес, кг
DanX2 XD	344
DanX2 HP	379
2рядный водяной калорифер	8
3рядный водяной калорифер	10
Внешний электрокалорифер	19
Водоохлаждаемый конденсатор	10

Телефон:
8 (495) 545-49-37
E-mail: info@dantherm-tm.ru
www.dantherm-tm.ru



Комфортные условия в любом климате



Компания Dantherm Air Handling (Дания) была образована в 1968 году. Штаб-квартира и основные производственные мощности расположены в г. Скиве и занимают территорию около 20 000 м². Постепенно расширяя ассортимент выпускаемой продукции и наращивая объемы производства, компания вышла на уровень мировых производителей систем обработки воздуха.

В настоящее время штат сотрудников фирмы насчитывает свыше 2500 человек, ее филиалы расположены в Норвегии, Великобритании, Швеции, США и Китае, а дистрибутивная сеть охватывает практически все страны Европы и Северной Америки, большинство стран Юго-Восточной Азии, а также Гренландию, Аргентину и ЮАР.

Главный принцип компании Dantherm Air

Handling – создавать конкурентоспособную продукцию, которая отвечает современным требованиям рынка с учетом индивидуальных потребностей своих клиентов.

На данный момент компания производит:

- промышленные и бытовые системы комфортной вентиляции;
- стационарные и мобильные воздухонагреватели;
- стационарные и мобильные воздухоосушители;
- агрегаты микроклиматического обеспечения базовых станций сотовой и транковой связи, волоконно-оптических линий связи, нефте- и газопроводов.

Научно-исследовательский отдел компании Dantherm Air Handling занимается созданием прогрессивных энергосберегающих и эффек-

тивных технологий в сфере обработки воздуха, выявляет и доводит до промышленного применения новые технические решения.

Продукция фирмы сертифицирована на соответствие международным требованиям по контролю качества процесса производства (стандарт ISO 9001) и защите окружающей среды (стандарт ISO 14001).

Обязательства компании не заканчиваются в момент поставки. Через всю сеть дистрибьюторов налажено сервисное обслуживание производимого оборудования.

Компания проводит квалифицированное консультирование и обучение по вопросам монтажа и технического обслуживания своего оборудования, а также гарантирует поставку запасных частей в течение 10 лет с момента выпуска продукции.

